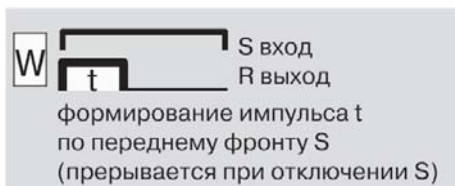


Формирователь импульса (функция W)

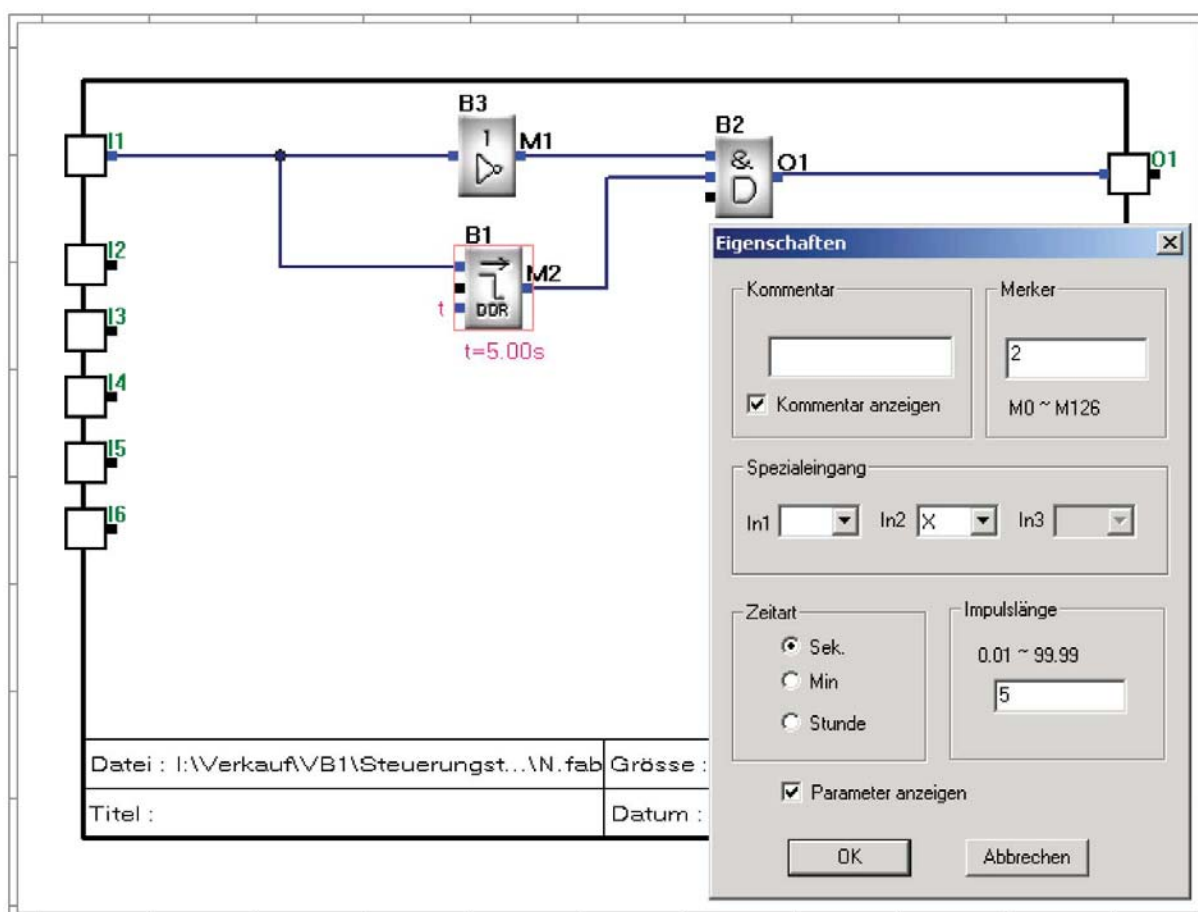
С появлением сигнала на входе схема должна сформировать импульс длительностью 5 секунд.



Описание

Схема реализуется на блоках DPR (B1), инверторе (B2) и элементе "И" (B3)

В свойствах блока DPR устанавливается время задержки 5 с, определяющее длительность импульса.



Формирователь импульсов (функция Q)

На выходе O1 устройства должен сформироваться импульс длительностью 5 с при подаче сигнала на вход I1 и импульс длительностью 2 с при снятии сигнала.



Описание

Схема реализуется на объединении по “ИЛИ” отдельных функций W и N.

В свойствах блока DPR устанавливается время задержки t1, в свойствах блока DDR устанавливается время задержки t2.

