

Реле
для поездов



R7-T21D...

2 перекл. двойных контакта, 6А

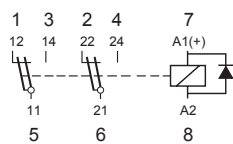
Для низких токов

Согласно EN60077-1-2/99, EN61373/99

6А / 250В AC1

6А / 30В DC

R7



Катушка

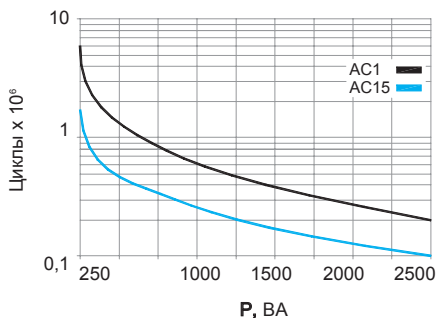
Рабочий диапазон напряжения 0,7U_N ... 1,25U_N
 Напряжения отключения (DC) ≥ 0,1U_N
 Номинальная мощность (DC) 1,07Вт
 Генерация процессов 0В, включая FWD

Vdc, В	R±10%, Ом	I, mA
24	535	45
48	2004	24
72	4750	15
110	11337	10

Все параметры измерены при U_n и температуре 20°C

Электрическая долговечность

таблица 1



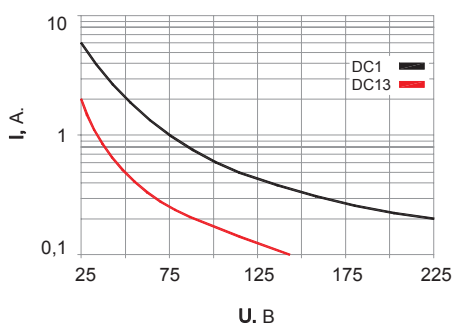
Контакты

Стандартный материал, код 1 AgNi+0,2μ Au
 Материал по заказу... код 4 AgNi + 10μ Au

Номинальный ток 6А
 Минимальный ток 1mA
 Максимальный пиковый ток (20мс) 15А
 Макс. коммутир. напряжение (ст. загрязнения 3) 250В
 Максимальная нагрузка при AC1 (таблица 1)
 Отключающая способность при DC (таблица 2) >100.000 цикл.

Отключающая способность DC

таблица 2

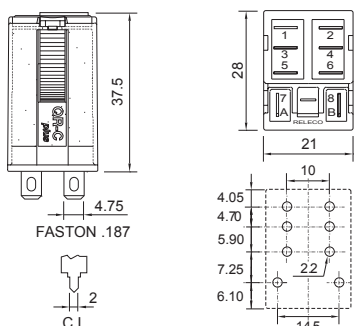


Технические параметры

Степень загрязнения PD3
 Механическая долговечность (6.000 цикл./час) > 20x10⁶ циклов
 Температура в рабочем режиме -40°C (без инея)... +40°C

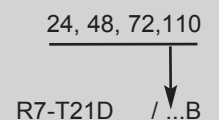
Диэлектрическая прочность (1,2/50μс)
 контакт/катушка 4кВ/2200В
 между контактами 4кВ/2200В
 между контактами одного полюса 1550В

Термический класс В (130°C)
 Вибрация: Категория / класс 1 / В Монтаж на корпусе
 Вибрация: Частота 5-150Hz (3 оси)
 Ускорение 5 g (3 оси)
 Время входа (U_N) / выхода 10 мс / 15 мс
 Вес 35г



Наименования

Стандартные исполнения (DC)
 DC



Внимание: При заказе указать класс и значение тока. Пример: R7-T21D/DC24В