

Оценочный прибор для детекторных катушек

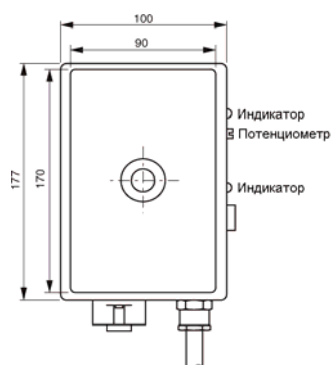
Серия MDV

Автоматическая настройка
Вид защиты IP67
Для детекторных катушек с разъемом на кабеле
Настройка чувствительности потенциометром



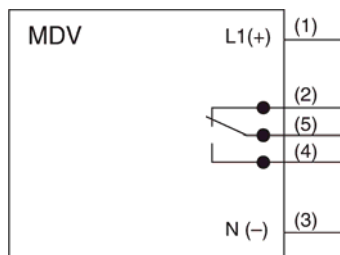
Исполнение	MDV 3172		
------------	----------	--	--

Размеры



№ для заказа	P81010	P81017	P81011
Тип	MDV 3172 WR2	MDV 3172 WR1	MDV 3172 GR
Напряжение питания [В]	230 В ~, ±10%	115 В ~, ±10%	24 В =, ±10%
Потребляемый ток [мА]	<20	<60	<100
Выход	Реле / переключающий контакт		
Коммутируемое напряжение [В]	250 В ~ / 220 В =		
Коммутируемый ток [А]	1 А ~ / 2 А =		
Коммутируемая мощность	125 ВА / 60 Вт		
Температура окружающей среды [°С]	-20...+70		
Класс электромагнитной совместимости (EMV)	А		
Вид защиты	IP67		
Индикаторы	Светодиодные		
Материал корпуса	ПВХ		
Подключение	Кабель 7x0,75 мм ² длиной 2 м		

Примечание:
 Оценочный прибор MDV 3172 имеет переключающий выход. При обнаружении металла реле срабатывает, и контакты 4-5 замыкаются (контакты 2-5 размыкаются). После подачи напряжения питания контакты 4-5 на время 2 с замыкаются. Этот тестовый импульс может использоваться внешней электроникой для проверки функционирования детектора металла.



Принадлежности	Центральный винт M16x1 (Z00105) входит в комплект поставки
----------------	--

Оценочный прибор для детекторных катушек

Серия MDV

Автоматическая настройка

Вид защиты IP67

Для детекторных катушек с разъемом на кабеле

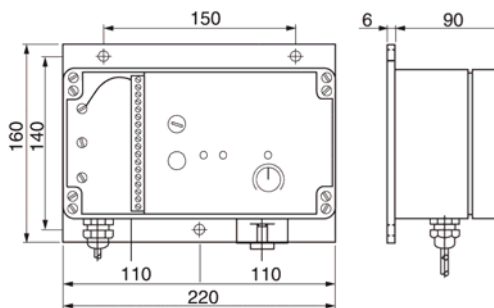
Настройка чувствительности потенциометром

Тестовая кнопка



Исполнение MDV 3220

Размеры

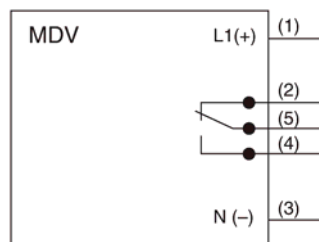
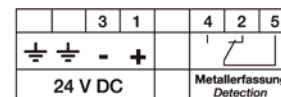
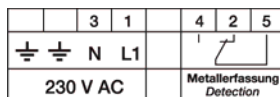


№ для заказа		P81060	P81061
Тип		MDV 3220 WR2	MDV 3220 GR
Напряжение питания	[В]	230 В ~, ±10%	24 В =, ±10%
Потребляемый ток	[мА]	<20	<100
Выход		Реле / переключающий контакт	
Коммутируемое напряжение	[В]	250 В ~ / 220 В =	
Коммутируемый ток	[А]	1 А ~ / 2 А =	
Коммутируемая мощность		125 ВА / 60 Вт	
Температура окружающей среды	[°C]	-20...+70	
Класс электромагнитной совместимости (EMV)		A	
Вид защиты		IP67	
Индикаторы		Светодиодные	
Кабельный ввод	[мм]	4...10	
Материал корпуса		Алюминий	
Подключение		Клеммная колодка	

Примечание:

Оценочный прибор MDV 3172 имеет переключающий выход. При обнаружении металла реле срабатывает, и контакты 4-5 замыкаются (контакты 2-5 размыкаются).

После подачи напряжения питания контакты 4-5 на время 2 с замыкаются. Этот тестовый импульс может использоваться внешней электроникой для проверки функционирования детектора металла.



Принадлежности